



VII Congresso Brasileiro de Pontes e Estruturas

21, 22 e 23 de
maio de 2014
RIO DE JANEIRO

Realização:



COMEMORANDO 40 ANOS DA PONTE RIO NITEROI

Análise do Uso de Vigas Transversinas em Pontes de Concreto Armado

João Paulo Teixeira Oliveira Rodrigues Fulgêncio¹, Fernando Amorim de Paula²,
Crysthian Purcino Bernardes Azevedo³

¹ Adonai Engenharia / UFMG / joapaulo.fulgencio@engenhariaadonai.com.br

² UFMG / Departamento de Estruturas / profap@dees.ufmg.br

³ Adonai Engenharia / UFMG / crysthian@engenhariaadonai.com.br

Resumo

O emprego de vigas longarinas pré-moldadas em pontes de concreto armado muitas vezes requer o uso de vigas transversinas para realizar a ligação das mesmas. Tais transversinas demandam um relevante esforço para sua execução, pois geralmente são concretadas in loco. Nos últimos anos vem sendo prática cada vez mais usual a execução de tabuleiros de pontes em concreto armado sem a presença de vigas transversinas. Na etapa de projeto, deve-se levar em conta qual a vantagem de se utilizar tais vigas no que diz respeito à deformação da estrutura, no acréscimo de solicitações nas longarinas, na distribuição dos esforços no tabuleiro, na fase executiva e no custo final gerado. O objetivo deste presente trabalho é comparar a distribuição de esforços e valores de deformações em uma ponte rodoviária de concreto armado ora com o emprego ora sem o emprego de vigas transversinas no travamento da estrutura.

Palavras-chave

Pontes; transversinas; esforços e deformações.

1 - Introdução

Nos dias atuais, a utilização de vigas transversinas varia cada vez mais de projetista para projetista. Alguns afirmam que o uso destas vigas diminui os valores das deformações na ponte, porém outros pensam justamente o contrário. Com o intuito de ajudar a comunidade profissional e acadêmica da Engenharia Estrutural, este presente estudo visa desenvolver uma análise da utilização de tais vigas transversinas em projetos de pontes em concreto armado.

O modelo estrutural analisado foi uma ponte rodoviária em concreto armado situada na região metropolitana da cidade de Belo Horizonte ora possuindo vigas transversinas ora não as possuindo. Para que a comparação fosse imparcial foram consideradas as mesmas cargas e hipóteses de cálculo para as situações propostas. Ao final do trabalho foram comparados os valores das deformações e dos esforços nas situações propostas.

O programa de cálculo estrutural utilizado neste estudo foi o *SAP 2000* com o auxílio do seu modo específico para pontes, *Bridge*. Tal programa é bastante utilizado tanto no meio acadêmico quanto no meio profissional da Engenharia Estrutural. Ele permite analisar de modo quantitativo e qualitativo os esforços solicitantes e as deformações de qualquer tipo de estrutura.



VII Congresso Brasileiro de Pontes e Estruturas

21, 22 e 23 de maio de 2014
RIO DE JANEIRO

Realização:



COMEMORANDO 40 ANOS DA PONTE RIO NITEROI

2 - Objetivos

O objetivo geral deste trabalho foi desenvolver um estudo comparativo dos valores das deformações em uma ponte rodoviária de concreto armado com e sem o uso de vigas transversinas servindo de travamento das vigas longarinas. A análise foi feita utilizando o programa *SAP 2000*, com o auxílio do seu modo específico para pontes, *Bridge*. Tal programa é largamente utilizado no mercado de trabalho e no meio acadêmico da Engenharia Estrutural. Os resultados obtidos pelos cálculos com e sem o uso de vigas transversinas foram comparados e analisados ao final deste estudo.

Esperou-se também obter conclusões a respeito dos valores dos esforços solicitantes atuantes nas situações de cálculo realizadas. Através da análise estrutural proposta, esperou-se obter conclusões que auxiliassem estudantes e profissionais da Engenharia Estrutural na escolha do uso ou não de tais vigas em projeto de pontes de concreto armado semelhantes à estudada.

3 - Revisão da Literatura

De acordo com Pfeil (1990), pontes são estruturas cujo objetivo principal é dar continuidade ao leito normal de uma via que transpõe obstáculos, tais como rios, braços de mar, vales profundos, outras vias etc. São denominadas viadutos, as pontes que tem por objetivo a transposição de vales, outras vias ou obstáculos em geral não constituídos por água.

O viga principal é responsável por vencer os obstáculos que determinam o projeto da obra, transferindo as cargas dos vãos para os apoios sobre os pilares. Já viga secundário possui a função de apoio das lajes, conduzindo as reações destas ao viga principal. Segundo Pfeil (1990), as teorias mais atuais permitem dimensionar lajes com vãos grandes, reduzindo a relevância do viga secundário.

Segundo Judice et al (2008), nos últimos anos vem sendo prática usual a não utilização de vigas transversinas em pontes de concreto armado. Sua utilização vem decrescendo por apresentar certa dificuldade de execução principalmente quando se têm vigas longarinas pré-moldadas. O custo adicional do uso de transversinas no travamento da estrutura de pontes de concreto armado deve ser levado em conta, devido também ao aspecto executivo das mesmas.

Araújo et al (2005) propuseram uma comparação entre os valores de momentos fletores a serem utilizados em projetos de pontes rodoviárias com longarinas protendidas pré-moldadas obtidos com e sem o uso de transversina intermediária. Os modelos de análise estudados foram o modelo de grelha e o modelo de elementos finitos sólidos. O objetivo principal foi verificar a influência desses elementos nos valores dos momentos nas longarinas

Através dos resultados obtidos, foi observado que com o uso do modelo de grelha descrito, a presença da transversina intermediária reduz os esforços tanto na longarina extrema quanto na longarina central. O mesmo não ocorre com o modelo sólido, no qual se observa que a redução do momento na viga externa é acompanhada por aumento desse esforço na viga central. Devido a isso, acredita-se que o modelo de grelha não permite simular adequadamente a real influência da transversina interna na distribuição de momentos fletores entre as longarinas.



VII Congresso Brasileiro de Pontes e Estruturas

21, 22 e 23 de maio de 2014
RIO DE JANEIRO

COMEMORANDO 40 ANOS DA PONTE RIO NITEROI

Realização:



Alves (2010) propôs uma avaliação da distribuição transversal de cargas em tabuleiros de pontes em vigas múltiplas, com e sem transversinas internas. O programa utilizado foi o *STRAP*. Apesar dos estudos terem mostrado que a inserção da transversina interna proporciona uma melhor distribuição transversal das cargas próximo a sua localização, foi possível constatar que essas distribuições transversais de esforços para as situações de tabuleiro com e sem transversina interna tiveram pouca influência em termos de carga nas vigas principais.

Logo, pelos resultados obtidos, notou-se que com a presença da transversina interna, o que ocorre é a tendência de redução dos esforços na viga principal extrema e um acréscimo na viga principal interna, porém esta redução percentualmente não é tão expressiva. Deste modo, a utilização das transversinas internas para o tipo de ponte estudado (vão de 25,00 m) não foi compensador, pois as economias obtidas devido ao redimensionamento das vigas principais foram inferiores às obtidas pela não utilização das transversinas internas, face às desvantagens de consumo de materiais, construtivas e estéticas que estas implicam.

4 - Material e Métodos

A ponte rodoviária em estudo é constituída de um tabuleiro em concreto armado e quatro vigas longarinas protendidas identificadas como longarinas 1, 2, 3 e 4. A respectiva seção típica das mesmas é representada na figura 1. A espessura da laje do tabuleiro é de 20,00 cm. As figuras 2 e 3 ilustram a situação. O vão livre da ponte é de 35,00 m e sua largura total é 13,25 m. O projeto inicial da ponte não previa vigas transversinas. Todo o estudo referente ao material concreto armado seguiu as prescrições da norma brasileira NBR 6118:2003 (Projeto de estruturas de concreto – Procedimento).

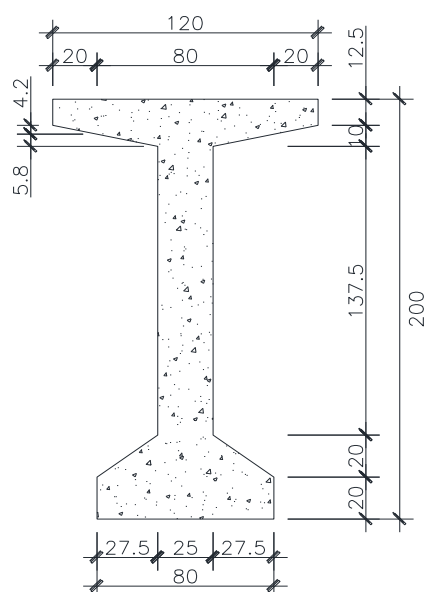


Figura 1 – Detalhe típico das longarinas.



VII Congresso Brasileiro de Pontes e Estruturas

21, 22 e 23 de maio de 2014
RIO DE JANEIRO

Realização:



COMEMORANDO 40 ANOS DA PONTE RIO NITEROI

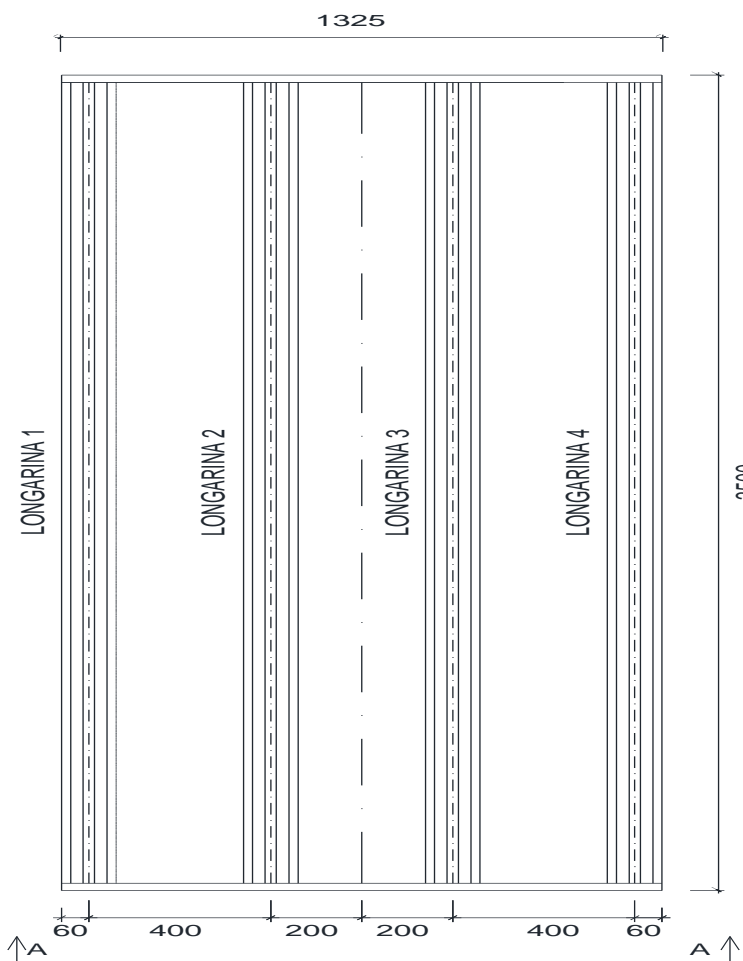


Figura 2 – Locação das vigas longarinas.

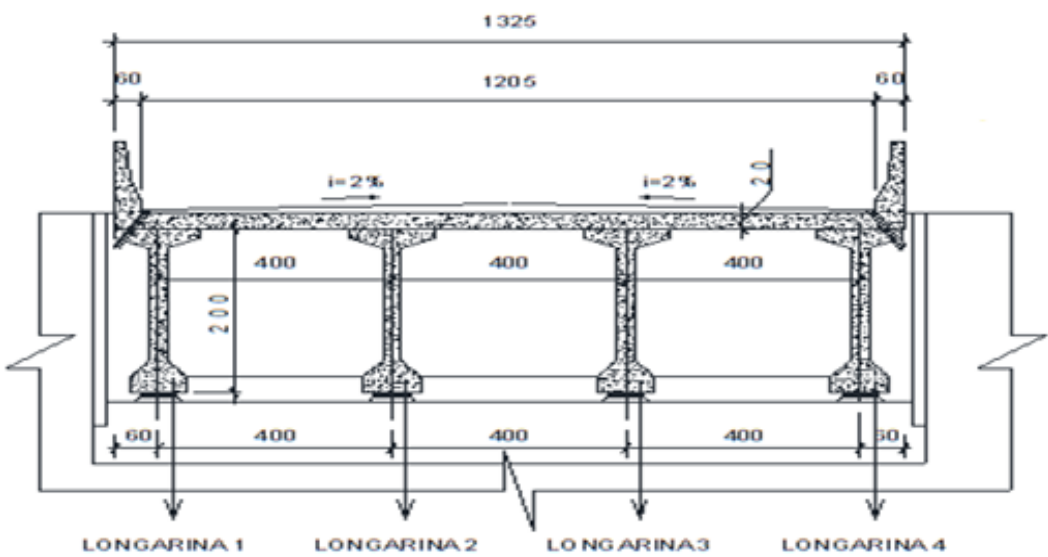


Figura 3 – Vista A-A da ponte.



VII Congresso Brasileiro de Pontes e Estruturas

21, 22 e 23 de maio de 2014
RIO DE JANEIRO

COMEMORANDO 40 ANOS DA PONTE RIO NITEROI

Realização:



5 - Modelagem Computacional

A estrutura foi lançada no programa de análise estrutural *SAP 2000* com o auxílio do seu modo específico para pontes, *Bridge*. Inicialmente não foram lançadas vigas transversinas na estrutura. O modelo tridimensional da estrutura é mostrado na figura 4. O eixo global convencionado pelo programa é mostrado na mesma figura. O eixo X (eixo 1) segue a direção longitudinal da ponte, o eixo Y (eixo 2) segue a direção transversal e o eixo Z (eixo 3) segue a direção da gravidade. As vigas longarinas foram consideradas biapoiadas.

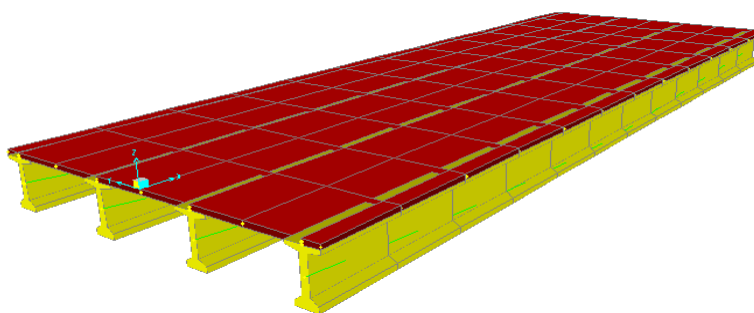


Figura 4 – Modelo tridimensional da ponte extraído do programa SAP 2000.

6 - Ações Consideradas

6.1 - Peso Próprio

Para o peso próprio dos elementos constituintes da estrutura da ponte, tais como vigas longarinas, vigas transversinas e tabuleiro, foi adotado peso específico do concreto armado igual a $25,00 \text{ kN/m}^3$.

6.2 - Pavimentação

Foi adotado carregamento devido à pavimentação igual a $2,00 \text{ kN/m}^2$, de acordo com a norma brasileira NBR 7187:2003 (Projeto de pontes de concreto armado e de concreto protendido – Procedimento). O carregamento foi lançado em todo o tabuleiro da ponte.

6.3 - Guarda-rodas

A carga devido aos guarda-rodas da ponte foi considerada igual a $5,00 \text{ kN/m}^2$ e lançada nas posições ocupadas por eles. A figura 3 ilustra o posicionamento dos mesmos.

6.4 - Protensão

Foi lançada sobre as vigas longarinas uma força de protensão igual a $7740,40 \text{ kN}$ necessária para equilibrar os esforços correspondentes ao peso próprio da viga, o peso próprio da laje do tabuleiro e a carga proveniente da pavimentação da ponte. O traçado do cabo de protensão



(figura 5) foi adotado com o intuito de acompanhar o diagrama de momento fletor atuante nas vigas devido ao seu peso próprio, ao peso próprio da laje e à pavimentação da ponte.

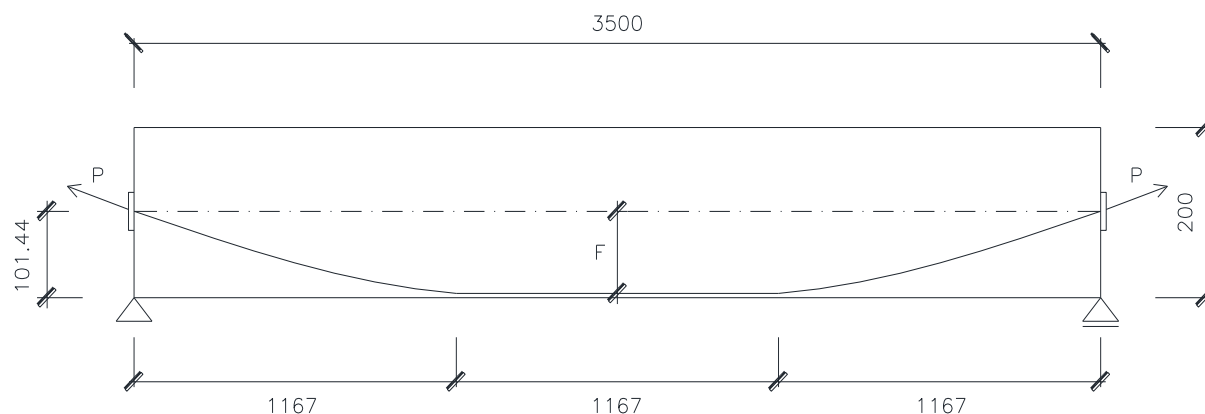


Figura 5 – Detalhe do traçado do cabo de protensão.

6.5 - Vento

O cálculo da carga devido à ação do vento foi obtido de acordo com a norma brasileira NBR 6123:1988 (Forças devidas ao vento em edificações).

6.6 - Carga Móvel

O trem-tipo utilizado foi o TB 45. Este foi adotado seguindo as prescrições da norma brasileira NBR 7188:1984 (Carga móvel em ponte rodoviária e passarela de pedestre). O valor 45 é referente ao peso total do veículo padrão utilizado e é equivalente a 450,00 kN. Em cada roda é aplicada uma força de 75,00 kN.

6.7 - Sobrecarga de Multidão

A sobrecarga de multidão adotada foi 5,00 kN/m² de acordo com a norma brasileira NBR 7188:1984 (Carga móvel em ponte rodoviária e passarela de pedestre). Este carregamento foi lançado no modo *Bridge* do programa *SAP 2000* juntamente com o lançamento do trem-tipo adotado, uma vez que desta forma, o programa se encarrega de encontrar as maiores solicitações para a estrutura. Foi preciso utilizar o trem-tipo reduzido, pois não há meios do programa definir que na região do trem tipo não haverá carga de multidão.

6.8 - Frenagem

O valor da carga devido à frenagem foi considerado igual a 30% do valor do peso do trem-tipo adotado, de acordo com a norma brasileira NBR 7187:2003 (Projeto de pontes de concreto armado e de concreto protendido – Procedimento). Como o trem-tipo adotado foi o TB 45, a força de frenagem adotada foi igual a 135,00 kN e aplicada na direção longitudinal à ponte.



VII Congresso Brasileiro de Pontes e Estruturas

21, 22 e 23 de maio de 2014
RIO DE JANEIRO

COMEMORANDO 40 ANOS DA PONTE RIO NITEROI

Realização:



6.9 - Variação da Temperatura

Foi considerada para a ponte em estudo uma variação de temperatura ΔT equivalente a 25 °C em toda extensão da ponte.

7 - Inclusão das Transversinas na Ponte

Foram adicionadas, à ponte em estudo, vigas transversinas de concreto armado com 25,00 cm de base e 170,00 cm de altura. Foram realizados três casos de inclusão de vigas transversinas na ponte. No primeiro caso foi adicionada à estrutura uma transversina posicionada no meio do vão, no segundo caso foram adicionadas à estrutura três transversinas e no terceiro caso foram adicionadas cinco transversinas espaçadas de aproximadamente 5,80 m.

8 - Análise das Deformações

Os valores das deformações máximas na ponte com e sem o uso das transversinas estão mostradas na figura 6. As figuras 7, 8, 9 e 10 ilustram a distribuição das deformações para os casos sem transversinas, com uma transversina, com três transversinas e com cinco transversinas, respectivamente.

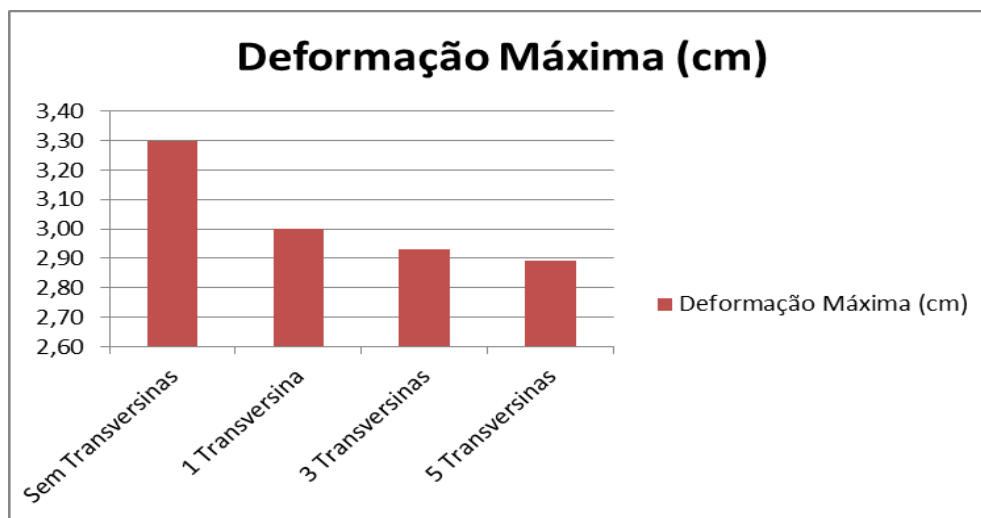


Figura 6 – Comparação das deformações máximas.

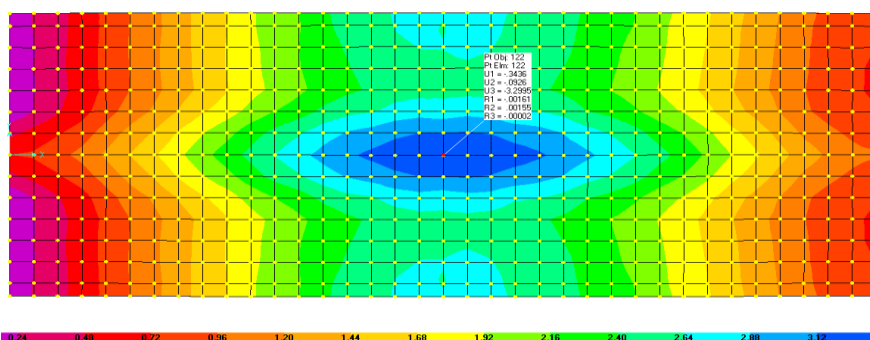


Figura 7 – Deformação na ponte sem transversinas.



VII Congresso Brasileiro de Pontes e Estruturas

21, 22 e 23 de maio de 2014
RIO DE JANEIRO

COMEMORANDO 40 ANOS DA PONTE RIO NITEROI

Realização:

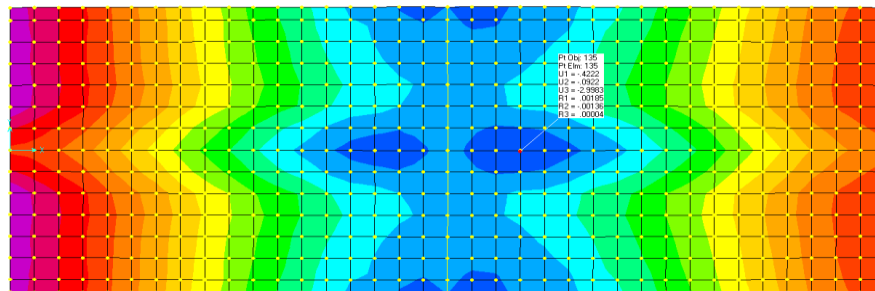


Figura 8 – Deformação na ponte com uma transversina.

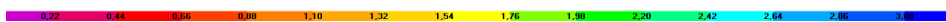
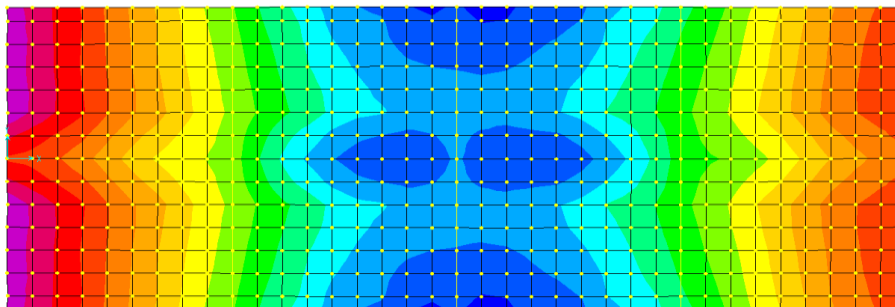


Figura 9 – Deformação na ponte com três transversinas.

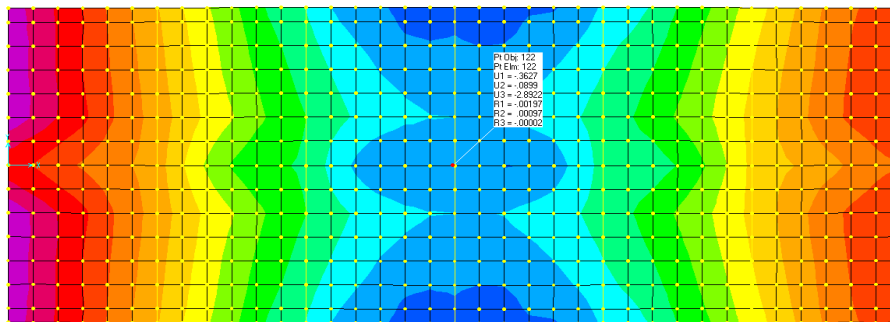


Figura 10 – Deformação na ponte com cinco transversinas.

Foi observado que no modelo sem transversinas o deslocamento máximo ficou concentrado no ponto central da ponte, enquanto que nos modelos com transversinas, os gráficos de deslocamentos na seção transversal foram ficando mais uniformes à medida que aumentaram o número de transversinas. Isto pode ser justificado devido à maior distribuição dos esforços com a inclusão das transversinas, o que acabou implicando em menores deslocamentos.

9 - Análise dos Esforços Solicitantes

9.1 - Esforços nas Longarinas



VII Congresso Brasileiro de Pontes e Estruturas

21, 22 e 23 de maio de 2014
RIO DE JANEIRO

COMEMORANDO 40 ANOS DA PONTE RIO NITEROI

Realização:



A tabela 1 ilustra os esforços máximos encontrados nas longarinas para os quatro casos analisados. Tais resultados foram obtidos com o auxílio do programa *SAP 2000*, em seu modo *Bridge*.

Tabela 1 – Comparação dos esforços solicitantes.

Casos de Inclusão das Transversinas	Peça Estrutural	Momento Fletor (kN.m)	Momento Torsor (kN.m)	Força Cortante (kN)
Sem Transversinas	Longarina de Bordo	5405,15	316,51	1163,73
	Longarina Interna	6702,30	249,70	1242,59
Uma Transversina	Longarina de Bordo	5836,58	320,84	1206,49
	Longarina Interna	6752,33	281,20	1250,75
Três Transversinas	Longarina de Bordo	6125,31	327,69	1258,04
	Longarina Interna	6801,11	282,01	1264,56
Cinco Transversinas	Longarina de Bordo	6403,57	332,05	1282,45
	Longarina Interna	7051,66	298,65	1281,78

Como mostrado na tabela 1, sem as transversinas as solicitações nas longarinas foram menores. Isto ocorreu tanto para momentos fletores quanto para momentos torsores e forças cortantes. Isto pode ser justificado pelo fato das transversinas receberem o apoio da laje do tabuleiro e descarregarem nas longarinas, o que acabou por sobrecarregá-las ainda mais.

9.2 - Esforços no Tabuleiro

Foi observado através da análise estrutural que a inclusão das transversinas redistribuiu os esforços na região delas fazendo com que diminuísse a faixa de momento máximo no tabuleiro da ponte.

10 - Conclusões

Foi observado que o uso de vigas transversinas proporcionou menores valores de deformações na ponte em estudo. Através da análise estrutural realizada com o auxílio do programa *SAP 2000*, percebeu-se que com o aumento do número de transversinas na ponte maior foi o acréscimo de rigidez na estrutura gerando assim uma menor deformação da mesma. Observou-se também uma maior distribuição dos esforços com a presença das transversinas, tanto da carga permanente quanto da carga variável.

Em relação aos esforços nas longarinas, notou-se um aumento das solicitações, de um modo geral, com a inclusão das transversinas. Isto pode ser explicado devido ao fato das longarinas



VII Congresso Brasileiro de Pontes e Estruturas

21, 22 e 23 de maio de 2014
RIO DE JANEIRO

Realização:



COMEMORANDO 40 ANOS DA PONTE RIO NITEROI

servirem de apoio para as transversinas, o que levou ao aumento dos esforços solicitantes nas longarinas. Vale lembrar que toda a carga atuante sobre o tabuleiro, exceto na região dos apoios, foi descarregada sobre as transversinas e estas descarregaram em seus apoios, ou seja, nas longarinas.

Já com relação ao tabuleiro, com a inclusão das transversinas, houve uma redistribuição dos esforços, sobretudo dos momentos principais. As transversinas serviram de apoio para o tabuleiro, melhorando assim a distribuição dos esforços.

Os resultados obtidos no presente estudo diferiram dos resultados obtidos por Araújo et al (2005) e por Alves (2010) nos que diz respeito às longarinas. No presente trabalho, houve um aumento da solicitação das longarinas com a inclusão das transversinas, já no trabalho desenvolvido por Araújo et al (2005) e por Alves (2010) a presença da transversina intermediária reduziu os esforços tanto na longarina extrema quanto na longarina central.

No que diz respeito a viabilidade da utilização de vigas transversinas, o presente trabalho mostrou, assim como Alves (2010) que a utilização destas não foi considerada compensadora, uma vez que houve um acréscimo das solicitações nas longarinas e houve pouca diminuição dos valores das deformações na ponte como um todo.

11 - Referências

- ABNT NBR 8681:2003 Ações e segurança nas estruturas – Procedimento. Rio de Janeiro, 2003.
- ABNT NBR 7188:1984 Carga móvel em ponte rodoviária e passarela de pedestre. Rio de Janeiro, 1984.
- ABNT NBR 6123:1988 Forças devido ao vento em edificações. Rio de Janeiro, 1988.
- ABNT NBR 6118:2003 Projeto de estruturas de concreto - Procedimento. Rio de Janeiro, 2003.
- ABNT NBR 7187:2003. Projeto e execução de pontes de concreto armado e protendido. Rio de Janeiro, 2003.
- ALVES, M. S. Avaliação da distribuição transversal de cargas em tabuleiros de pontes em vigas múltiplas, com e sem transversinas internas. Salvador, 2010. 78 p.
- ARAÚJO, M. C. et al. Distribuição transversal de cargas em ponte de concreto protendido pré-moldada: avaliação da influência das transversinas com uso de procedimentos da NBR 6118/2003, do LaDOTD e de modelos de elementos finitos sólidos. 1º Encontro Nacional de Pesquisa-Projeto-Produção em Concreto Pré-moldado. 12 p. São Carlos, 2005.
- JUDICE, F.M.S. et al. Avaliação da distribuição transversal de cargas em tabuleiros de pontes sem transversinas internas. 50º Congresso Brasileiro de Concreto. 16 p. Salvador, 2008.
- MOURA, J.R.B. Estruturas de concreto protendido: aplicando a sistemas estruturais de edificações com uso de cordoalhas engraxadas. Fortaleza, 2010. 151 p.
- OLIVEIRA, G. E. P. Dimensionamento da superestrutura de uma ponte de concreto armado. Blumenau, 2010. 123 p.
- PFEIL, WALTER. Pontes em concreto armado: elementos de projeto, solicitações, superestrutura. 4 ed. Rio de Janeiro: Livros Técnicos e Científicos, 1990. 225 p.
- PFEIL, WALTER. Concreto protendido: processos construtivos e perdas de protensão. 2 ed. Rio de Janeiro: Livros Técnicos e Científicos, 1983. 325 p.
- VITORIO, A. Pontes Rodoviárias: fundamentos, conservação e gestão. 1ª ed. Recife: CREA-PE, 2002. 85 p.