



VII Congresso Brasileiro de Pontes e Estruturas

21, 22 e 23 de
maio de 2014
RIO DE JANEIRO

Realização:



COMEMORANDO 40 ANOS DA PONTE RIO NITEROI

Metodologia de Cálculo de uma Ponte em Caixaão Metálico com Laje em Concreto Armado Conforme AASHTO LRFD BRIDGE 2012, 6ª Ed.

Henrique de Paula Faria¹, Zacarias Martin Chamberlain Pravia²

¹ UniCEUB – Centro Universitário de Brasília / Departamento de Engenharia Civil /
henrique.faria@uniceub.br

² Programa Pós graduação Engenharia, Universidade de Passo Fundo/ zacarias@upf.br

Resumo

As pontes em caixaão metálico, muitas vezes, se destacam em relação às vigas-I por causa de sua aparência agradável, oferecendo uma continuidade na seção transversal de forma suave. Travamentos, enrijecedores de alma, diafragmas e outros componentes estruturais e não estruturais ficam normalmente escondidos dentro do caixaão metálico, levando a uma aparência limpa e organizada. Além disso, as pontes em viga caixaão oferecem vantagens sobre outros tipos de superestruturas em termos de vão livre, rigidez, durabilidade e manutenções futuras.

A ponte em viga caixaão metálica pode, potencialmente, ser mais econômica do que a viga-I em estruturas de grandes vãos, devido ao aumento da resistência à flexão oferecida pela largura da mesa inferior, e também porque esse tipo de estrutura exige menos trabalho de campo devido à manipulação de menor quantidade de peças. As vigas caixaão também podem ser usadas em pequenos vãos, bem como, especialmente quando as preferências estéticas ou considerações de construtibilidade exclui o uso de outros tipos de estrutura. No entanto, vigas caixaão são normalmente concebidas com uma altura mínima de 1,5 metros a fim de permitir o acesso ao seu interior para inspeção, limitando assim a sua eficiência em estruturas de pequenos vãos. Vigas caixaão, como estruturas de seção fechada, oferecem uma seção transversal mais eficiente para resistir à torção do que as vigas-I. O aumento da resistência à torção de um caixaão metálico também resulta numa melhor distribuição transversal da sobrecarga.

Assim a fim de suprir a falta de informações no cálculo deste tipo de estrutura apresentamos o processo de cálculo de uma ponte em Caixaão Metálico com Laje em Concreto Armado no tabuleiro conforme prescreve a AASHTO LRFD BRIDGE 2012, 6ª. Ed.

Palavras-chave

Pontes; Aço; Caixaão; AASHTO.

Introdução

As pontes em caixaão metálico possuem vigas como estruturas de seção fechada, e oferecem uma seção transversal mais eficiente para resistir à torção do que as vigas-I. O aumento da resistência à torção de um caixaão metálico também resulta numa melhor distribuição transversal da sobrecarga.



VII Congresso Brasileiro de Pontes e Estruturas

21, 22 e 23 de maio de 2014
RIO DE JANEIRO

COMEMORANDO 40 ANOS DA PONTE RIO NITEROI

Realização:



As superfícies externas das vigas caixão são menos suscetível a corrosão desde que esta não apresente detalhes que acumule sujeira, em comparação às vigas-I. Nas vigas caixão os enrijecedores e a maioria dos diafragmas estão localizados internamente no caixão, protegidos das ações do meio ambiente. O caixão metálico tende a ser mais fácil de inspecionar e dar manutenção, pois a parte interna serve como uma passarela protegida.

O custo de içamento de uma viga caixão é menor que o custo de içamento das vigas-I, pois o içamento e posicionamento do caixão equivale ao içamento, posicionamento e ligação de duas vigas-I. As vigas caixão são mais estáveis durante o lançamento, bem como demandam menos tempo em todo processo, pois têm uma quantidade muito menor de peças a serem posicionadas e ligadas na estrutura.

Seção Transversal

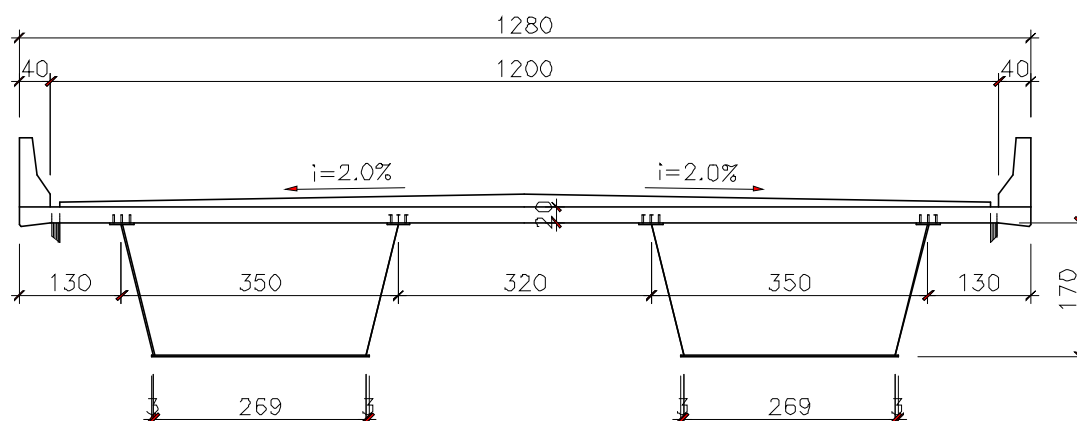


Figura 1 – Caixa duplo.

A seção transversal da Figura 1 refere-se a uma seção típica para as necessidades de uma via com duas faixas de tráfego de 3,5m mais acostamentos de 2,5m de cada lado. As barreiras são necessárias à segurança da Obra de Arte Especial e possuem 40cm cada uma, totalizando uma seção transversal de 12,80m. A pista possui inclinação transversal no pavimento de 2,0% e drenos na extremidade de 100 mm conforme Manual de OAE DNER, 1996.

Diafragmas Internos

Os diafragmas internos são necessários nas vigas caixão para controlar a distorção da seção transversal. A distorção da seção transversal é causada por carregamentos torcionais que não atuam no mesmo padrão do fluxo de cisalhamento de St. Venant, que é uniformemente distribuído ao longo da seção transversal do caixão. Assim a fim de diminuir estas tensões deverá ser previsto diafragmas internos posicionados nos locais de momento máximo e próximos às emendas. Os diafragmas internos adotados são do tipo K a fim de possibilitar



VII Congresso Brasileiro de Pontes e Estruturas

21, 22 e 23 de maio de 2014
RIO DE JANEIRO

COMEMORANDO 40 ANOS DA PONTE RIO NITEROI

Realização:



uma facilidade na montagem e manter a parte interna do caixão livre para inspeção. Estes diafragmas também servirão para transferir solicitações devido ao vento e de elementos construtivos nas fases de construção das lajes e balanços, bem como atender aos requisitos de flambagem do caixão.

Diafragmas de Apoio

Diafragmas internos na região do apoio são placas que cobrem toda a seção do caixão e possuem uma mesa superior. Estes diafragmas estão sujeitos à flexão resultada de forças de cisalhamento da alma inclinada da viga caixão. Se um único rolamento é utilizado no apoio, e que não tem a largura total da mesa inferior da viga caixão, haverá flexão do diafragma sobre o apoio, causando tensões de tração na mesa superior do diafragma e tensões de compressão na mesa inferior da viga caixão. Portanto, a fim de proporcionar uma transferência de forças entre a viga caixão e os diafragmas internos, os diafragmas internos devem ser ligados à alma e mesas do caixão. Destacamos que a fim de manter um acesso para vistoria do caixão na região dos apoios, deverá ser previsto uma abertura no diafragma, bem como deverá ser analisada o fluxo de tensões próximas a esta abertura.

Com relação aos diafragmas externos, estes são similares aos diafragmas internos, pois também são placas com a mesma altura do caixão, porém possuem mesas superior e inferior. Conforme publicação da NSBA, *Practical Steel Tub Girder Design*, o comportamento do diafragma externo dependerá do tipo de apoio do caixão, pois se for utilizado dois aparelhos de apoio em cada viga do caixão, para cada caixão, será suficiente para prevenir rotações transversais. Caso contrário o diafragma deverá ser calculado para resistir aos esforços torcionais que provocará flexão na seção.

Extensão das Seções

A extensão das seções refere-se à espessura das chapas ao longo do caixão e é governada pela limitação da capacidade dos equipamentos para transporte e içamento. Na figura 2 apresenta-se o esquema das seções que se estendem até as emendas.

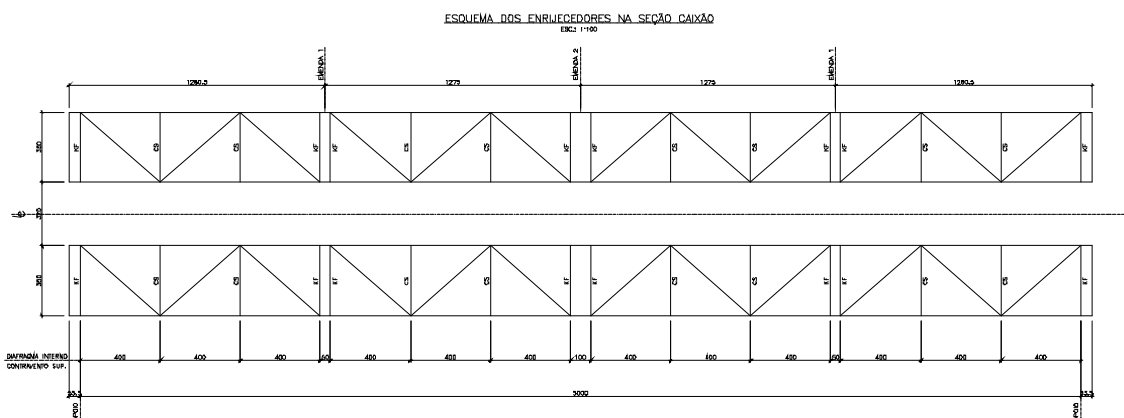


Figura 2 – Esquema dos Enrijecedores e Emendas.



VII Congresso Brasileiro de Pontes e Estruturas

21, 22 e 23 de maio de 2014
RIO DE JANEIRO

COMEMORANDO 40 ANOS DA PONTE RIO NITEROI

Realização:



Pré-dimensionamento da Viga Caixão

1. Altura da Viga

A altura do caixão é uma função que envolve o estudo de diversas alturas versus o menor peso e que atenda a todas as solicitações de desempenho e segurança. A literatura internacional, particularmente a publicação da NSBA, *Practical Steel Tub Girder Design*, indica uma relação geral para altura de $L/25$, sendo “L” o vão da ponte. Porém para pontes retas sugere-se uma altura com a relação próxima de $L/35$, a qual atende todos os critérios de desempenho e segurança. Já para pontes com vãos contínuos pode-se adotar o mesmo valor das vigas I, de $0,027L$, sendo L o maior vão da ponte, a fim de se ter um valor inicial para análise.

Neste trabalho em questão, como a ponte é reta e isostática, adotou-se para a altura da viga caixão a relação $L/30$:

$$h = \frac{50,0m}{30} = 1,66 \cong 1,70m \quad (1)$$

Conforme item 6.11.2.1 da AASHTO 2010, 5th ed, a alma pode ser vertical ou inclinada, sendo que almas inclinadas não devem exceder a relação 1:4. Assim como neste trabalho a alma é inclinada será determinado o comprimento a fim de se fazer as demais proporções em relação a este valor. A inclinação 1:4 equivale a um ângulo de $14,03^\circ$.

$$D = \frac{h}{\cos(\theta)} = 1,752m \quad (2)$$

2. Seção Transversal

Limite de proporcionalidade da espessura da alma sem enrijecedores longitudinais:

$$\frac{D}{t_w} \leq 150 \quad (3)$$

Logo:

$$t_w = \frac{D}{150} = \frac{1752mm}{150} = 11,68mm(15/32")$$

Para a determinação da largura da mesa superior, tem-se:

$$b_{fs} \geq \frac{D}{6} \quad (4)$$



VII Congresso Brasileiro de Pontes e Estruturas

21, 22 e 23 de maio de 2014
RIO DE JANEIRO

COMEMORANDO 40 ANOS DA PONTE RIO NITEROI

Realização:



Logo:

$$b_{fs} \geq \frac{D}{6} = \frac{1752}{6} = 292mm$$

Em função da construtibilidade e estabilidade da viga a AASHTO recomenda a seguinte verificação:

$$b_{fs} \geq \frac{L}{85} \quad (5)$$

sendo que L é a distância entre as emendas.

Logo:

$$b_{fs} \geq \frac{L}{85} = \frac{12000}{85} = 141mm$$

Assim podemos adotar um $b_{fs} = 350mm$ que atende os critérios acima e também permite uma maior facilidade na instalação dos studs.

A espessura mínima da mesa superior é dada por:

$$t_{fs} \geq 1,1 \cdot t_w \quad (6)$$

Logo:

$$t_{fs} \geq 1,1 \cdot 11,68 = 12,85mm$$

Em função da construtibilidade e estabilidade da viga a AASHTO recomenda uma espessura mínima de 19mm. Assim adotaremos:

$$t_{fs} = 19,05mm \text{ (3/4")}$$

Além disso, a mesa superior deve satisfazer a seguinte condição:

$$\frac{b_{fs}}{2 \cdot t_{fs}} \leq 12 \quad (7)$$

Logo:

$$\frac{350}{2 \cdot 19,05} = 9,19 < 12$$

Portanto, esta condição também é satisfeita.



Para a mesa inferior adotaremos a relação:

$$\frac{b_{fi}}{t_{fi}} \leq 120 \quad (8)$$

Logo:

$$t_{fi} \geq \frac{b_{fi}}{120} = \frac{2750\text{mm}}{120} = 22,92\text{mm}$$

Assim para a largura da mesa inferior igual a 2750 mm adotamos a espessura da chapa:

$$t_{fi} = 23,81\text{mm} \text{ (15/16")}$$

Recomendação para as distâncias das vigas em seção com dois caixões:

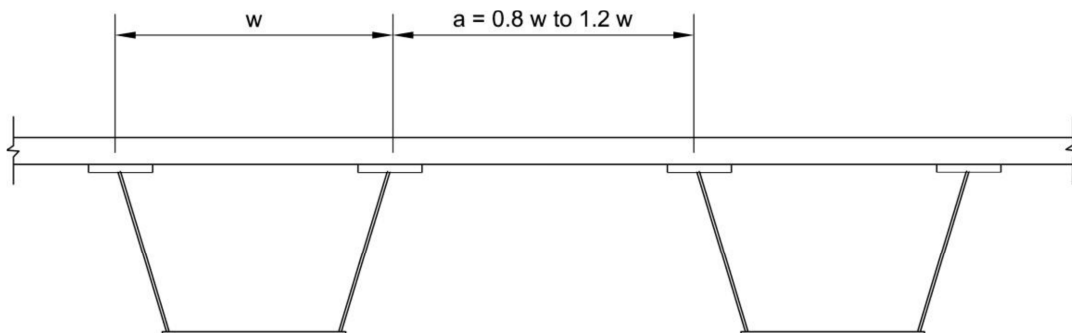


Figura 3 – Proporção entre as distâncias da viga caixão.

A inclinação máxima da alma não deverá exceder a relação 1 pra 4 da vertical ou o ângulo de 14,04°.

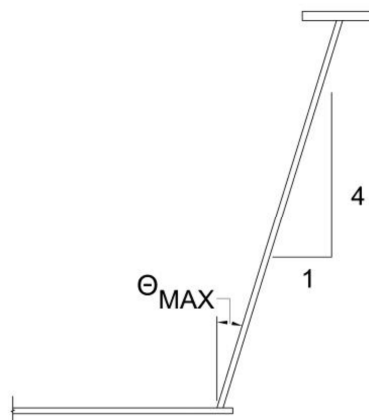


Figura 4 – Proporção entre as distâncias da viga caixão.

O balanço não deverá exceder 60% da distância “w”, entre eixos das mesas, ou 1,83m.



Carregamentos

1. Carga Permanente

A carga permanente é todo o peso próprio dos elementos da estrutura e será dividido em carga permanente antes da cura (DC1) e carga permanente depois da cura (DC2). A carga permanente antes da cura é indicada por (DC1) que representa o peso próprio da estrutura metálica, concreto não endurecido e formas. A carga permanente depois da cura é indicada por (DC2) que representa o peso próprio dos elementos posteriores ao endurecimento do concreto tais como a barreira, pavimento e guarda-corpo.

A carga permanente devido ao recapeamento futuro da rodovia é representado por (DW) e carga devido aos eventuais equipamentos e operários durante a construção é indicado por (CLL).

2. Carga Móvel

Será adotado a NBR-7188/2013 - Carga móvel rodoviária e de pedestres em pontes, viadutos, passarelas e outras estruturas. A ponte em questão possui carga móvel rodoviária padrão TB-450, com veículo tipo de 450 kN, circundado por uma carga distribuída constante de 5 kN/m², conforme indicado na figura 5.

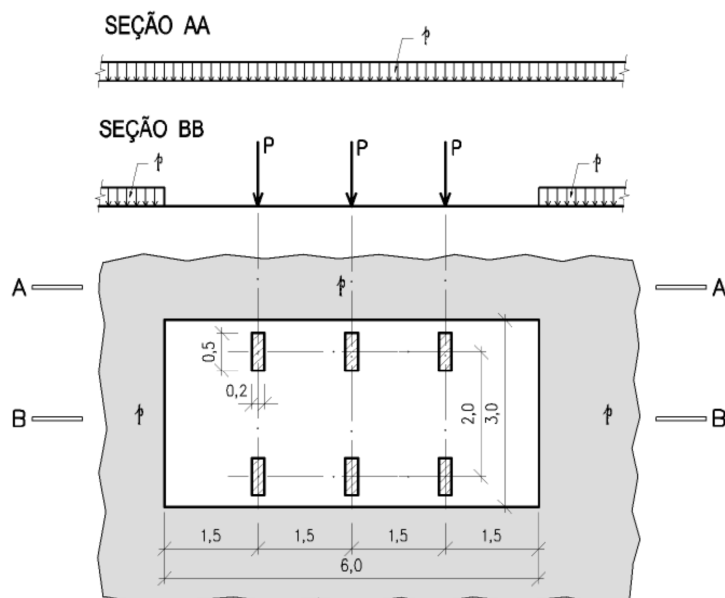


Figura 5 – Disposição de cargas estáticas



3. Combinação de carga

A combinação de carga será adotada conforme prescreve a AASHTO 2010, rev. 5th, tabela 3.4.1-1 do item 3.4.

Combinação 1 (ELU) = $1,25.DC + 1,5.DW + 1,75.(LL+IM)$

Combinação 2 (ELS-deformação) = $1,0.DC + 1,0.DW + 1,3.(LL+IM)$

Combinação 3 (Fadiga) = $1,50.(LL+FAD)$

Sendo:

DC = carga permanente (peso próprio da estrutura DC1 e DC2);

DC1 = carga permanente antes da cura, laje, estrutura metálica e formas/escoramento;

DC2 = carga permanente depois da cura devido ao pavimento, barreiras tipo “New Jersey” ou guarda corpos;

DW = carga devido a reaparelamento futuro (7.1.2 - NBR 7187/2003);

CLL = carga devido a equipamentos e operários durante a construção;

LL = carga móvel (TB-450; NBR-7188/2013);

IM = coeficiente de impacto incidido na própria carga móvel (NBR-7188/2013);

FAD = coeficiente devido à fadiga incidido na carga móvel (1,15 conforme AASHTO 2012);

Cálculo

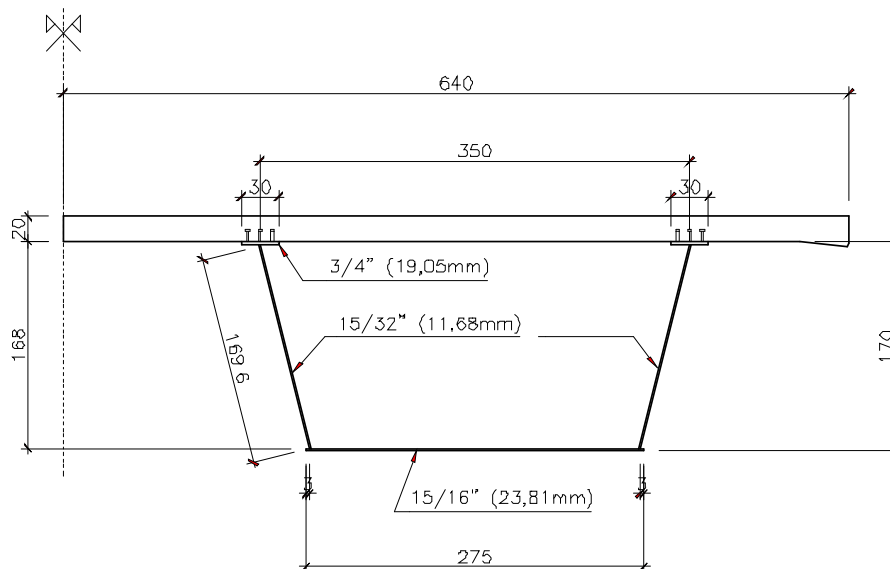


Figura 6 – 1/2 Seção após a cura do concreto



VII Congresso Brasileiro de Pontes e Estruturas

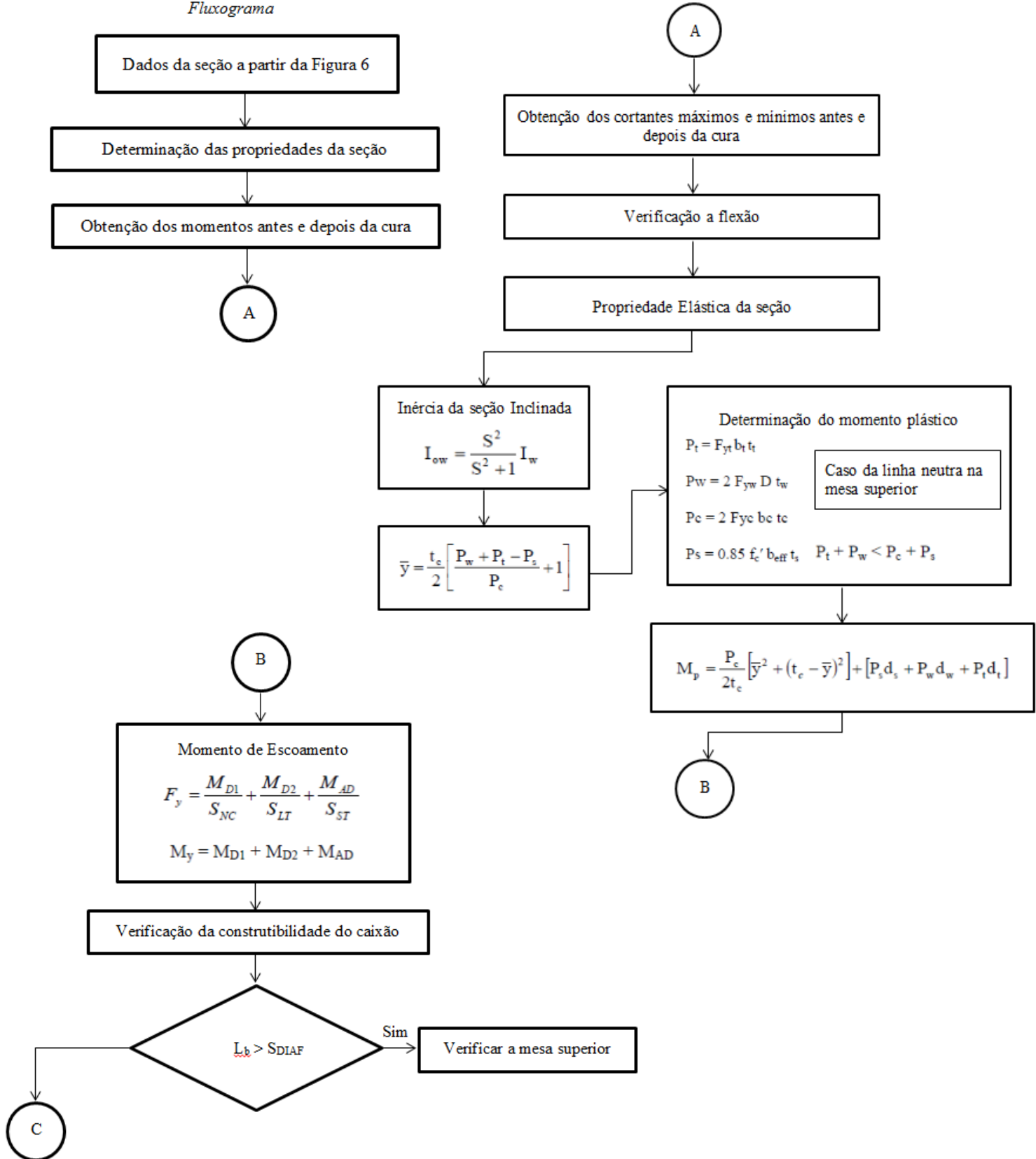
21, 22 e 23 de maio de 2014
RIO DE JANEIRO

COMEMORANDO 40 ANOS DA PONTE RIO NITEROI

Realização:



Fluxograma



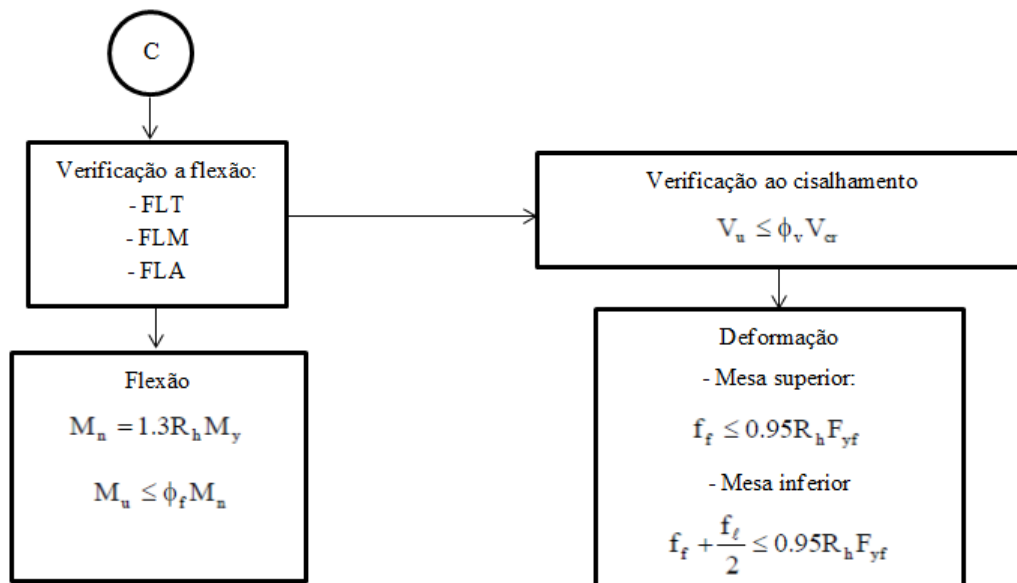


VII Congresso Brasileiro de Pontes e Estruturas

21,22 e 23 de maio de 2014
RIO DE JANEIRO

COMEMORANDO 40 ANOS DA PONTE RIO NITEROI

Realização:



Conclusão

O presente trabalho teve o objetivo de aplicar a formulação da norma americana de pontes em caixão metálico com laje de concreto, AASHTO 2012, em um modelo de ponte brasileiro. Neste modelo foi utilizada uma seção transversal usual em nossas rodovias, com 12,80m de largura, comprimento de 50m em estrutura isostática, barreiras tipo “New Jersey” nas extremidades e bem como carga móvel de norma TB-450, NBR 7188/2013.

Utilizou-se também a formulação da norma americana para determinação da distribuição transversal da carga móvel na viga caixão, a fim de obtenção dos esforços de flexão e cisalhamento.

Os resultados obtidos através da formulação tais como momentos e esforços cortantes foram utilizados no cálculo de verificação de todos os elementos metálicos da superestrutura da ponte exemplo. Os demais elementos componentes da ponte tais como laje de concreto armado, aparelho de apoio, blocos e fundações não foram analisados. Os resultados do cálculo foram satisfatórios e comparados com exemplo semelhante na bibliografia utilizada.

Referências

- AASHTO (2012). AASHTO LRFD Bridge Design Specifications, 6th Edition, American Association of State Highway and Transportation Officials, Washington, DC;
- Coletti, D.A., Fan, Z., Holt, J., Vogel, J., Gatti, W., (2005). Practical Steel Tub Girder Design, National Steel Bridge Alliance (NSBA).
- AASHTO/NSBA, (2012). Steel Bridge Design Handbook Design Example 4: Three-Span Continuous Straight Composite Steel Tub Girder Bridge, AASHTO/NSBA Steel Bridge Collaboration.
- Pinho, O. F. e Bellei, I. H., (2007). Pontes e Viadutos em Vigas Mistas, Manual de Construção em Aço, IBS/CBCA.